

## PILZ / LATERNE

### Allgemeine Sicherheitshinweise General safety notes



- × Montage / Wartung nur durch Fachkräfte.
- × Bei Instandsetzung / Instandhaltung nur Originalteile verwenden.
- × Werden nachträglich Änderungen an Leuchten vorgenommen, so gilt derjenige als Hersteller, der diese Änderung vornimmt.
- × Der Hersteller übernimmt keine Haftung für Schäden, die durch unsachgemäßen Einsatz entstehen.



- × Installation / maintenance only by skilled personnel.
- × During overhaul / maintenance only use original parts.
- × If any luminaire is subsequently modified, the person responsible for the modification shall be considered the manufacturer.
- × The manufacturer bears no liability for damage caused by inappropriate use or application.



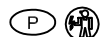
- × Les opérations d'installation et d'entretien doivent être effectuées exclusivement par des personnes qualifiées.
- × Dans le cas d'une remise en état, utiliser uniquement des composants d'origine.
- × Toutes modifications apportées au luminaire se feront sous la responsabilité exclusive de celui qui les effectue.
- × Le fabricant décline toute responsabilité résultant d'une mise en oeuvre inappropriée du produit.



- × El montaje y mantenimiento lo efectuarán únicamente los técnicos especializados.
- × Para reparaciones han de emplearse solo piezas originales de recambio.
- × Reservado el derecho de modificación de dimensiones, pesos y características técnicas, sin previo aviso.
- × El fabricante no asume responsabilidad por modificaciones realizadas por terceros, ni por instalación incorrecta.



- × Montaggio / Manutenzione solo per mezzo di Personale specializzato.
- × Per Riparazione / Manutenzione impiegare solo Parti originali.
- × Il costruttore si riserva il diritto di apportare senza preavviso modifiche di peso, dimensioni e caratteristiche tecniche.
- × Il costruttore non è responsabile per danni derivanti da modifiche realizzate da terzi e da una installazione non corretta.



- × Montagem/Manutenção efectuada unicamente por pessoal técnico especializado.
- × Utilizar somente peças originais do fabricante.
- × O fabricante não se responsabiliza por danos resultantes da inadequada utilização dos materiais.



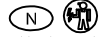
- × A szerelés / karbantartást csak szakszemélyzet végezheti.
- × Üzembehelyezéssel / karbantartással csak eredeti alkatrészek használhatók.



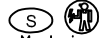
- × Τοποθέτηση / Σύντηρηση μόνο από ηλεκτρολόγο
- × Κατά την επισκευή / διατήρησή χρησιμοποιείτε γνήσια ανταλλακτικά μόνο



- × Montage / service alleen door vakkundig personeel.
- × Bij inbedrijfstellen / onderhoud allen originele onderdelen gebruiken.



- × Monteres kun av fagpersonell.
- × Ved feilretting : Bruk kun originaldeler.



- × Montering akötsel endaaft av fackfolk.
- × Använd bara originaldelar vid igångsättning / underhall.



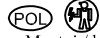
- × при ремонте применять только те же самые части.
- × Монтаж / обслуживание только специалистами.



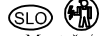
- × Montáž a údržba může být prováděna výhradně odbornou pracovní silou.
- × Při údržbě nebo opravě musí být použity jen originální náhradní díly.



- × Montaj ve Bakim sadece yetkili personel tarafından yapilmali dir.
- × Bakimda sadece orjinal parcalari kullanilmalidir.



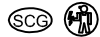
- × Montaż / konserwacja tylko przez fachowy personal.
- × Dla naprawy / bieżącej eksploatacji stosować tylko oryginalne części zamienne.



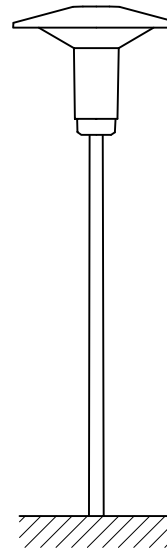
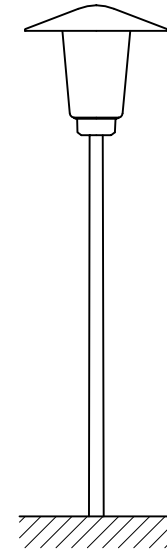
- × Montažo/vzdrževanje lahko izvrši le ustrezno usposobljena oseba.
- × Pri popravilu/vzdrževalnih delih se lahko uporabljajo samo originalni deli.
- × V kolikor se na svetilkah naknadno izvedejo spremembe, se za proizvajalca svetilke smatra tisti, ki je izvedel spremembo.
- × Proizvajalec ne jamči za škodo, ki bi nastala zaradi nepravilne uporabe.



- × Montažu/održavanje mora vršiti odgovarajuće osposobljena osoba.
- × Pri popravku/održavanju koristiti samo originalne dijelove.
- × Ukoliko se na svjetilkama naknadno vrše promjene, za proizvođača svjetiljke se smatra taj koji je promjene izvršio.
- × Proizvođač ne garantuje za štetu koja bi mogla nastati usled nepravilne upotrebe.



- × Montažu/održavanje može da obavi samo stručno osposobljena osoba.
- × Pri popravljanju/održavanju upotrebljavati samo originalne delove.
- × Ukoliko se na svjetilkama naknadno vrše promjene, za proizvođača svjetiljke se smatra taj koji je promjene izvršio.
- × Proizvođač ne garantuje za štetu koja bi mogla nastati usled nepravilne upotrebe.



# siteco

Siteco Beleuchtungstechnik,  
Ohmstraße 50, 83301 Traunreut  
Anrufen: 0 86 69/33-822  
Faxen: 0 86 69/33-540  
E-Mail: info@siteco.de  
Internet: www.siteco.de

Wenn Sie technische Fragen haben:  
Hotline: 08669 / 33-844

Siteco Lighting Systems,  
Ohmstraße 50, D-83301 Traunreut  
Phone: +49 8669/33-822  
Fax: +49 8669/33-540  
mail: info@siteco.de  
Surf: www.siteco.de

If you have technical questions:  
Hotline: +49 8669 / 33-844

Montage- /  
Betriebsanleitung  
Mounting- /  
Operating instruction

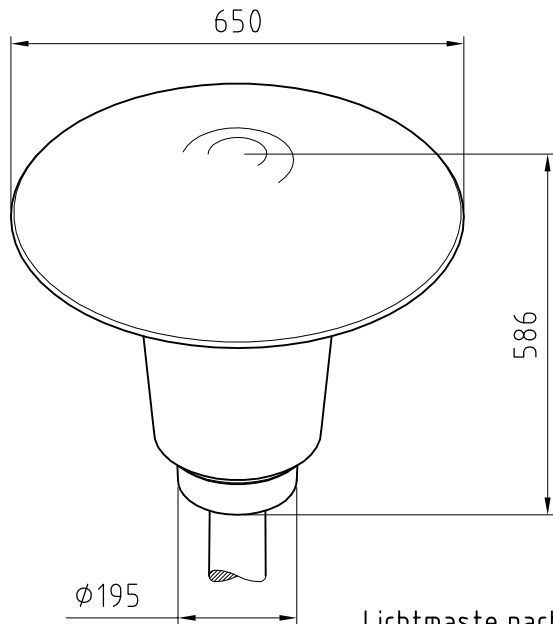
Aussenleuchte  
exterior luminaire  
PILZ / LATERNE

5NA522/523  
5NA524/525

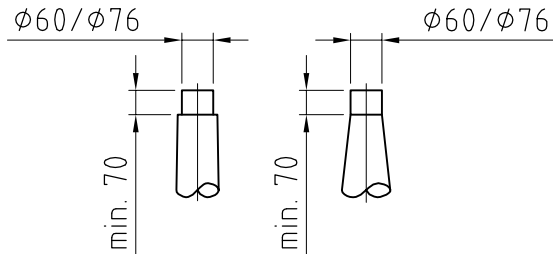
Bestellnr./Order-number: 4MA82-51780a1  
copyright Siteco  
Änderungen vorbehalten  
Datum 10/2004

Bitte aufbewahren!  
Please keep for future reference!

**5LA/NA522/523 .1./2./3.**



Lichtmaste nach DIN EN 40  
lighting columns according to DIN EN 40

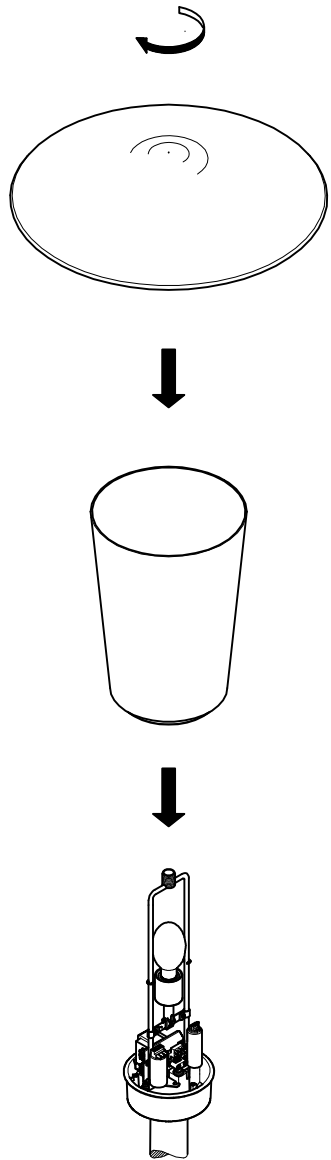


Lichtpunkthöhe: 3-5m  
mounting height

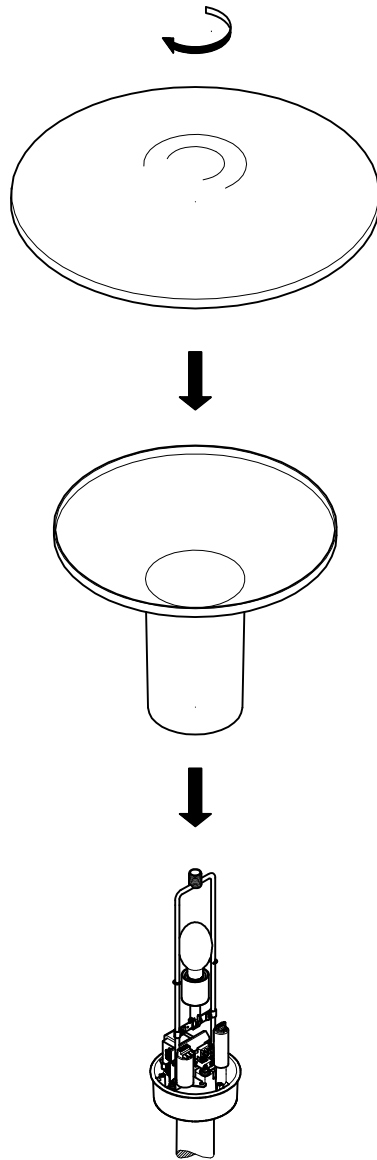
Gewicht max.: 12,6kg  
weight max.

5LA/NA522 ... (SK1)	.1./2./3.	5LA/NA523 ... (SK2)	.1./2./3.
Aufsatz: 5LA522 01XH...	X	Aufsatz: 5LA522 01XH... post-top	X
Einsatz: 5NA519 2-1..	X	Einsatz: 5NA520 2-1.. gear tray	X
Glas: 5LA532 .0XG	X	Glas: 5LA532 .0XG glass	X
Dach: 5LA532 0-0XD..	X	Dach: 5LA532 0-0XD..	X

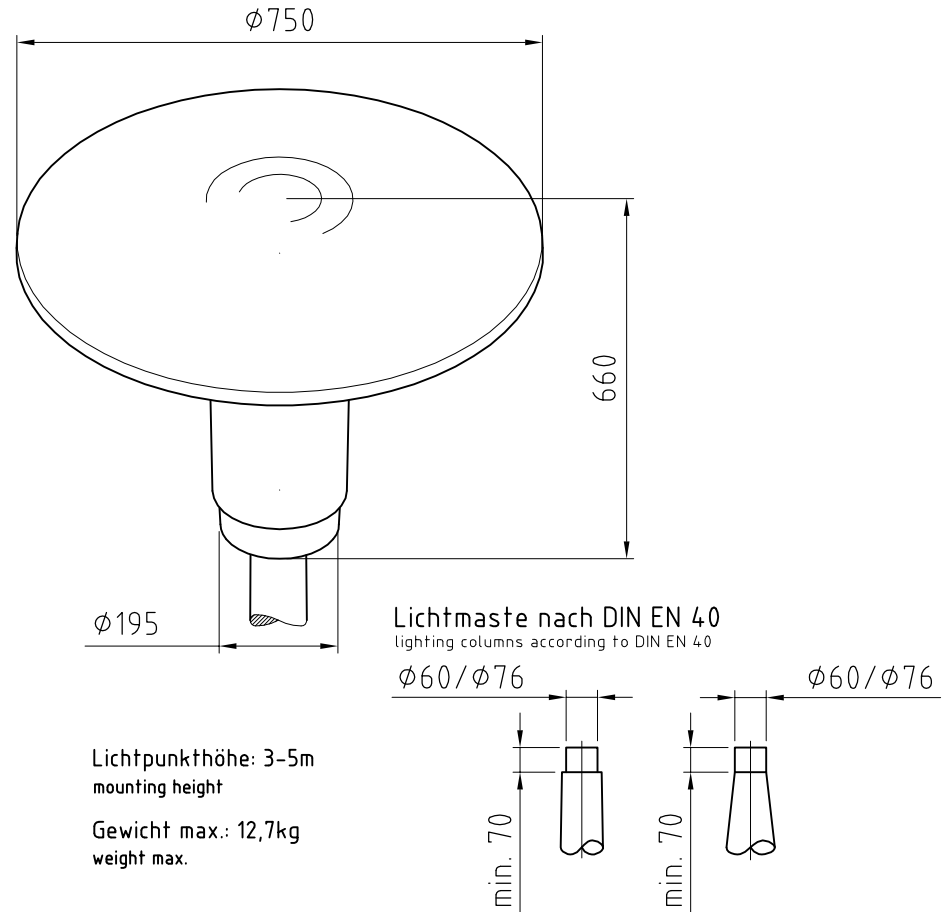
5NA/LA522/523 .-...



5NA/LA524/525 .-...



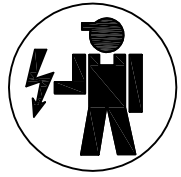
5LA/NA524/525.-...1./2.



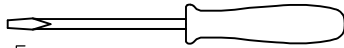
Lichtpunkthöhe: 3-5m  
mounting height  
Gewicht max.: 12,7kg  
weight max.

5LA/NA524 ... (SK1)	.1./2.	5LA/NA525 ... (SK2)	.1./2.
Aufsatz: 5LA522 01XH...	X	Aufsatz: 5LA522 01XH... post-top	X
Einsatz: 5NA519 2-1..	X	Einsatz: 5NA520 2-1.. gear tray	X
Glas: 5NC/NA5470.XG	X	Glas: 5NC/NA5470.XG glass	X
Dach: 5NA54701XD..	X	Dach: 5NA54701XD..	X

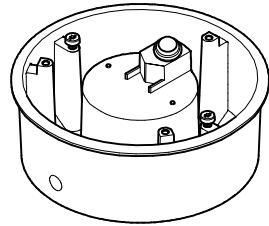
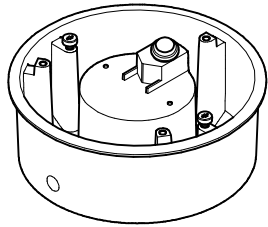
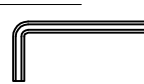
PILZ / LATERNE



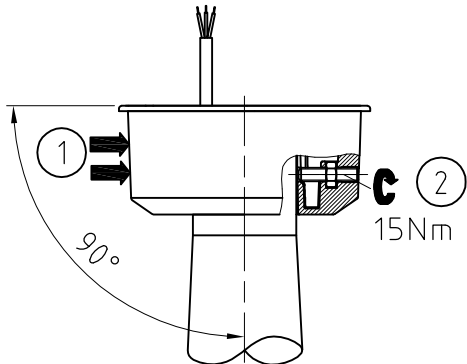
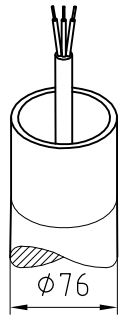
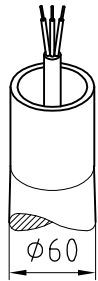
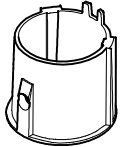
3,5x0,6mm T25



5mm



5LA522 01XR



PILZ / LATERNE

