



## Allgemeine Sicherheitshinweise General safety notes



\* Montage / Wartung nur durch Fachkräfte.  
\* Bei Instandsetzung / Instandhaltung nur Originalteile verwenden.

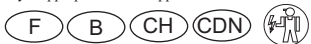
\* Werden nachträglich Änderungen an Leuchten vorgenommen, so gilt derjenige als Hersteller, der diese Änderung vornimmt.

\* Der Hersteller übernimmt keine Haftung für Schäden, die durch unsachgemäßen Einsatz entstehen.



\* Installation / maintenance only by skilled personnel.  
\* During overhaul / maintenance only use original parts.  
\* If any luminaire is subsequently modified, the person responsible for the modification shall be considered the manufacturer.

\* The manufacturer bears no liability for damage caused by inappropriate use or application.



\* Les opérations d'installation et d'entretien doivent être effectuées exclusivement par des personnes qualifiées.  
\* Dans le cas d'une remise en état, utiliser uniquement des composants d'origine.

\* Toutes modifications apportées au luminaire se feront sous la responsabilité exclusive de celui qui les effectue.

\* Le fabricant décline toute responsabilité résultant d'un mise en oeuvre inappropriée du produit.



\* El montaje y mantenimiento lo efectuarán únicamente los técnicos especializados.

\* Para reparaciones han de emplearse solo piezas originales de recambio.

\* Reservado el derecho de modificación de dimensiones, pesos y características técnicas, sin previo aviso.

\* El fabricante no asume responsabilidad por modificaciones realizadas por terceros, ni por instalación incorrecta.



\* Montaggio / Manutenzione solo per mezzo di Personale specializzato.

\* Per Riparazione / Manutenzione impiegare solo Parti originali.

\* Il costruttore si riserva il diritto di apportare senza preavviso modifiche di peso, dimensioni e caratteristiche tecniche.

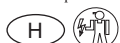
\* Il costruttore non è responsabile per danni derivanti da modifiche realizzate da terzi e da una installazione non corretta.



\* Montagem/Manutenção efectuada unicamente por pessoal técnico especializado.

\* Utilizar somente peças originais do fabricante.

\* O fabricante não se responsabiliza por danos resultantes da inadequada utilização dos materiais.



\* A szerelés / karbantartást csak szakszemélyzet végezheti

\* Üzembelyezéssel / karbantartással csak eredeti alkatrészek használhatók.



\* Τοποθέτηση / Συντήρηση μόνο από ηλεκτρολόγο  
\* Κατά την επισκευή / διατήρηση χρησιμοποιείτε γνήσια ανταλλακτικά μόνο



\* Montage / service alleen door vakkundig personeel.  
\* Bij inbedrijfstellen / onderhoud alleen originele onderdelen gebruiken.



\* Monteres kun av fagpersonell.  
\* Ved feilretting : Bruk kun originaldeler.



\* Montering akötsel endaat av fackfolk.  
\* Använd bara originaldelar vid igångsättning / underhall.



\* при ремонте применять только те же самые части.  
\* Монтаж / обслуживание только специалистами.



\* Montáž a údržba může být prováděna výhradně odbornou pracovní silou.  
\* Při údržbě nebo opravě musí být použity jen originální náhradní díly.



\* Montaj ve Bakim sadece yetkili personel tarafından yapılmalıdır.  
\* Bakimda sadece orjinal parçalar kullanılmalıdır.



\* Montaż / konserwacja tylko przez fachowy personal.  
\* Dla naprawy / bieżącej eksploatacji stosować tylko oryginalne części zamienne.



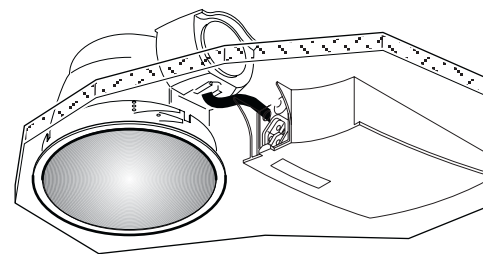
\* Montažo/vzdrževanje lahko izvrši le ustrezno usposobljena oseba.  
\* Pri popravilu/vzdrževalnih delih se lahko uporabljajo samo originalni deli.  
\* V kolikor se na svetilkah naknadno izvedejo spremembe, se za proizvajalca svetilke smatra tisti, ki je izvedel spremembo.  
\* Proizvajalec ne jamči za škodo, ki bi nastala zaradi nepravilne uporabe.



\* Montažu/održavanje mora vršiti odgovarajuće osposobljena osoba.  
\* Pri popravku/održavanju koristiti samo originalne dijelove.  
\* Ukoliko se na svjetiljkama naknadno vrše promjene, za proizvođača svjetiljke se smatra taj koji je promjene izvršio.  
\* Proizvođač ne garantuje za štetu koja bi mogla nastati usled nepravilne upotrebe.



\* Montažu/održavanje može da obavi samo stručno osposobljena osoba.  
\* Pri popravljanju/održavanju upotrebljavati samo originalne delove.  
\* Ukoliko se na svetilkama naknadno urade izmene, za proizvođača svetilke će se smatrati onaj ko izmene izvrši.  
\* Proizvađač ne garantuje za štetu koja bi mogla nastati usled nepravilne upotrebe.



# siteco

Siteco Beleuchtungstechnik,  
Georg-Simon-Ohm-Straße 50, 83301 Traunreut.  
Anrufen: 0 86 69/33-822  
Faxen: 0 86 69/33-540  
E-Mail: info@siteco.de  
Internet: www.siteco.de

Wenn Sie technische Fragen haben:  
Hotline: 08669 / 33-844

Siteco Lighting Systems,  
Georg-Simon-Ohm-Straße 50, D-83301 Traunreut.  
Phone: +49 0 86 69/33-822  
Fax: +49 0 86 69/33-540  
mail: info@siteco.de  
Surf: www.siteco.de

If you have technical questions:  
Hotline: +49 8669 / 33-844

Montage- /  
Betriebsanleitung  
Mounting- /  
Operating instruction

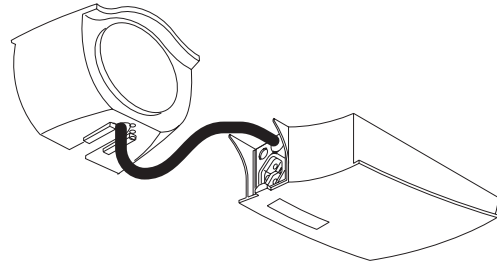
## Downlights Lunis

5LR112 .... 61 ( TC )  
5LR122 .... 61 ( TC )

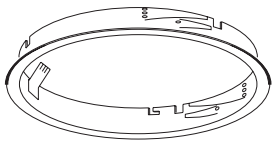
Bestellnr./Order-number: 59415-002  
copyright Siteco  
Änderungen vorbehalten  
ai 02.09.05

Bitte aufbewahren!  
Please keep for future reference!

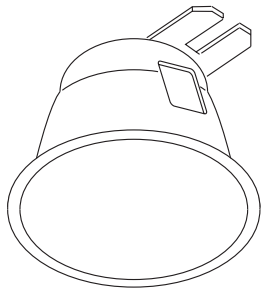
**i**



X1



X1

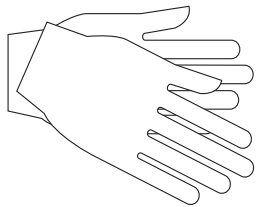


X1



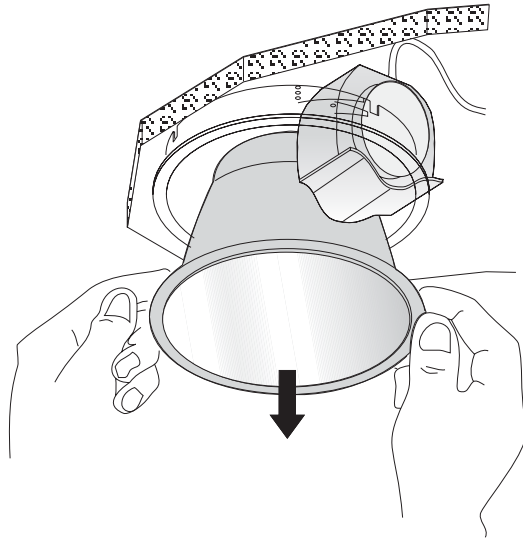
212mm

X1



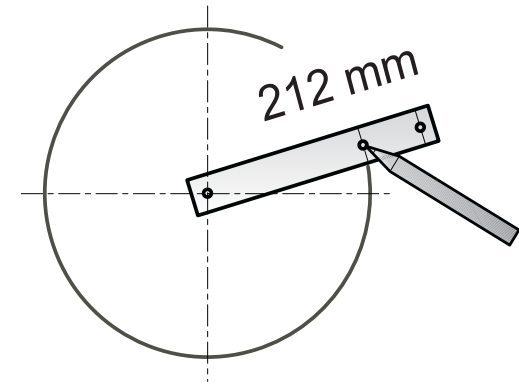
X1

9 



1 

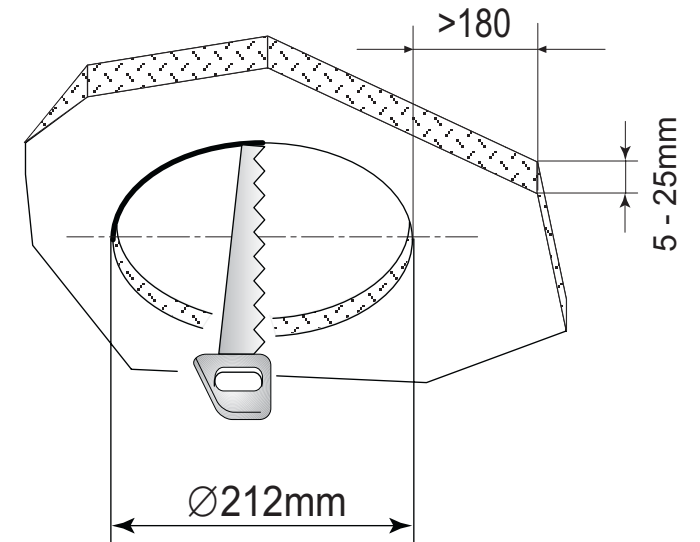
Nicht mit wärmeisolierendem Material abdecken.  
Don't cover with heat insulating material.



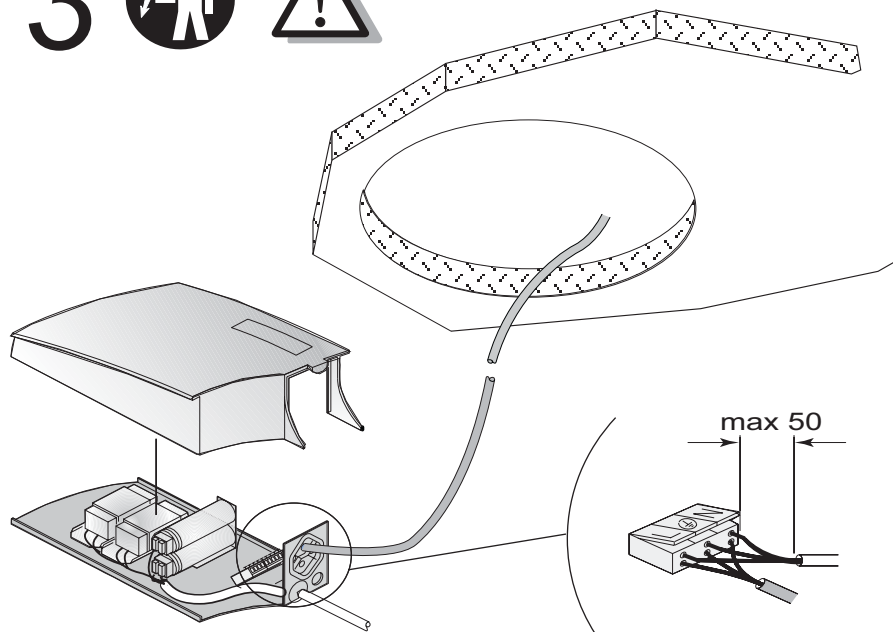
Hinweise der Deckenhersteller beachten!  
Please note the advice of the ceiling manufacturer!

2 

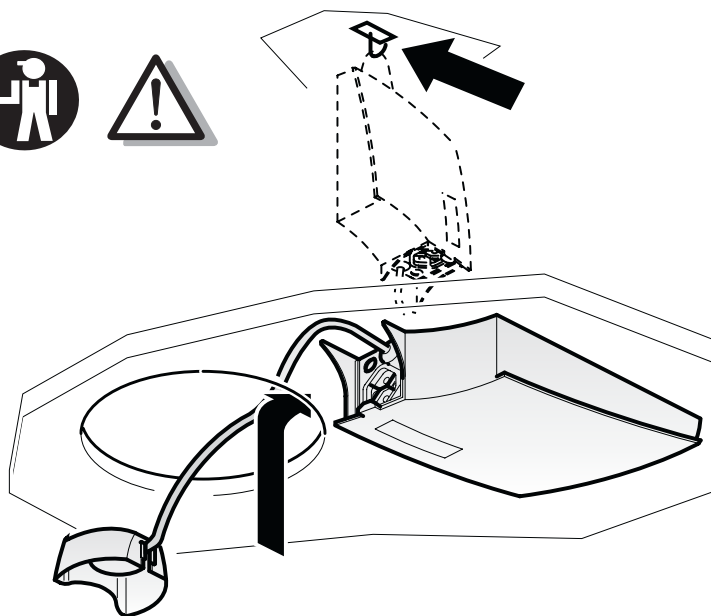
Lichtaustrittsöffnung IP23 mit Abdeckglas 5LR 954... IP44  
Aperture IP23 with cover glass 5LR954... IP44



3  



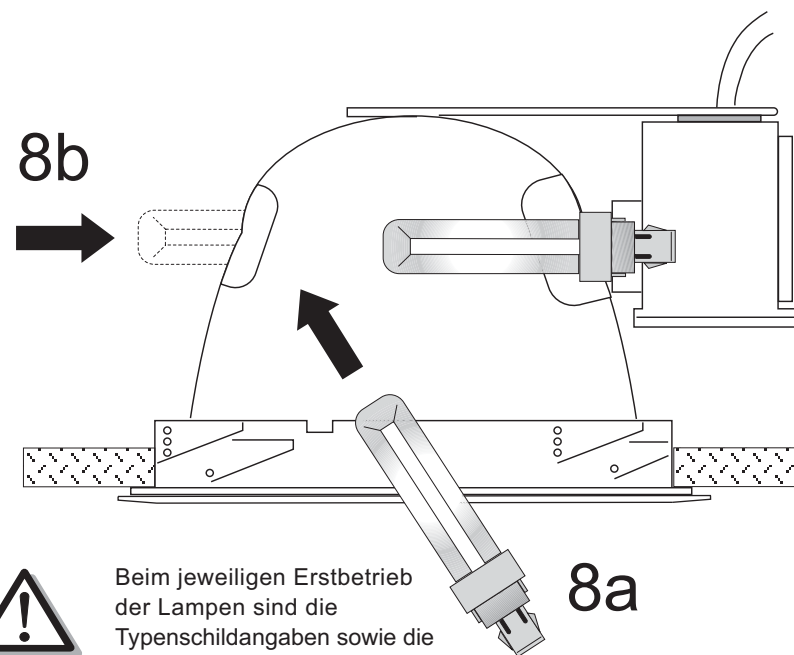
4  



8   

Nicht mit wärmeisolierendem Material abdecken.  
Don't cover with heat insulating material.

Max. Bestückung siehe Aufkleber im Reflektor!  
For max. wattage please refer to sticker inside reflector!

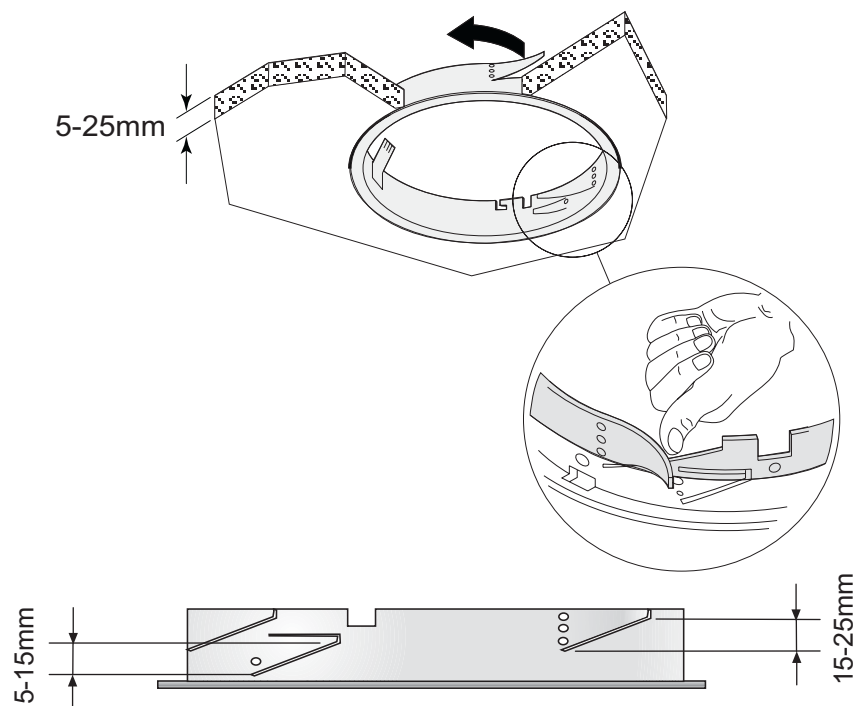


**i** 

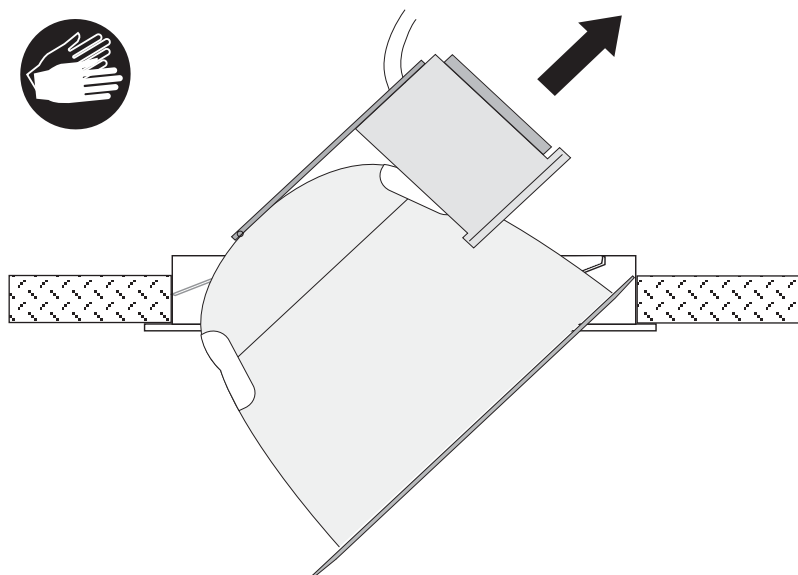
Beim jeweiligen Erstbetrieb der Lampen sind die Typenschildangaben sowie die Vorgaben des verwendeten Lampenherstellers zu beachten!  
( z.B.: Einbrenndauer )

For initial operation please refer to the typ label and the lamp manufactureres operation instructions.  
( e.g.: lamp-burn-in )

6

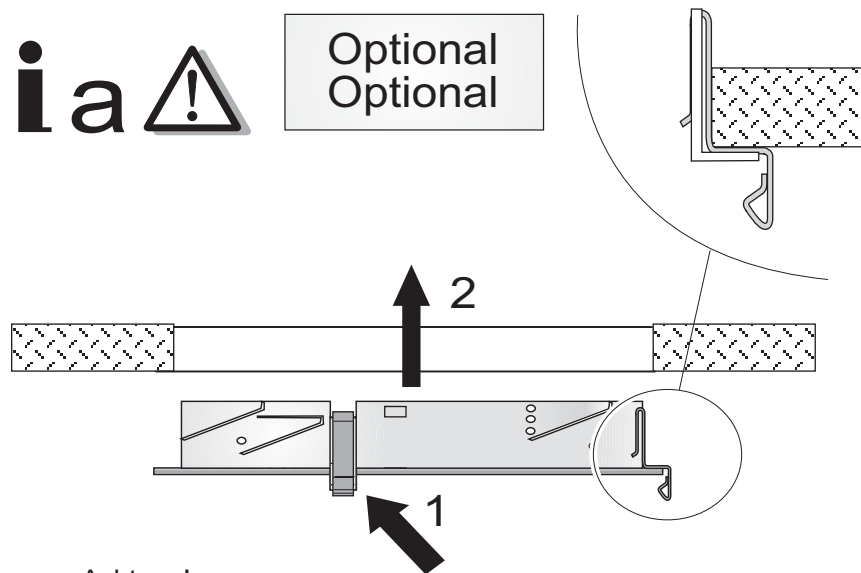


7



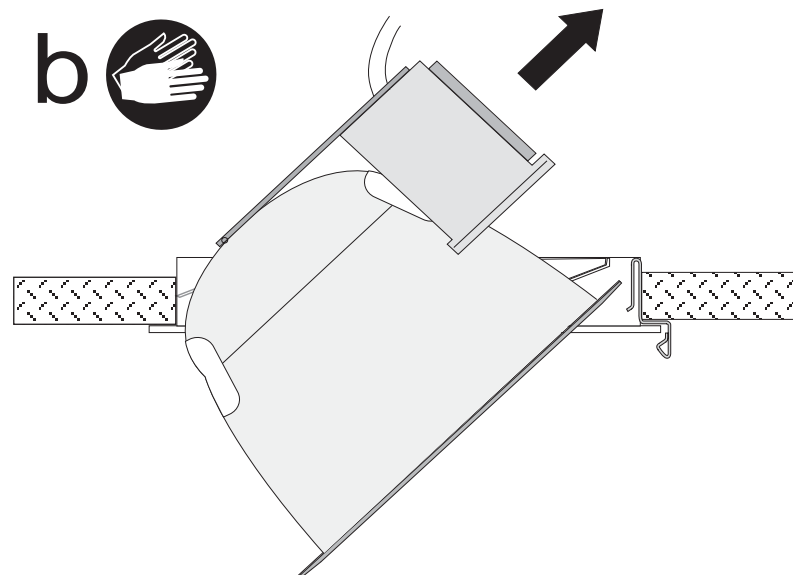
ia

Optional  
Optional



**Achtung!**  
Bei Verwendung von Zubehör Befestigungsfedern vormontieren. (Vergleiche Montageanleitung Zubehör)  
**Attention!**  
To attach downlight accessories please preinstall mounting clips. (refer to accessory instruction sheet)

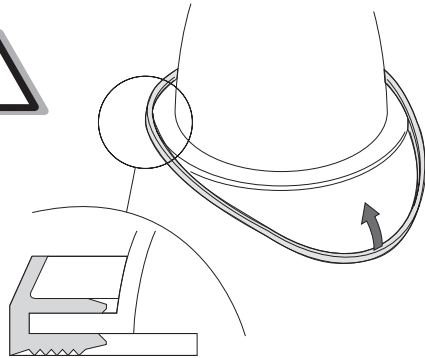
b



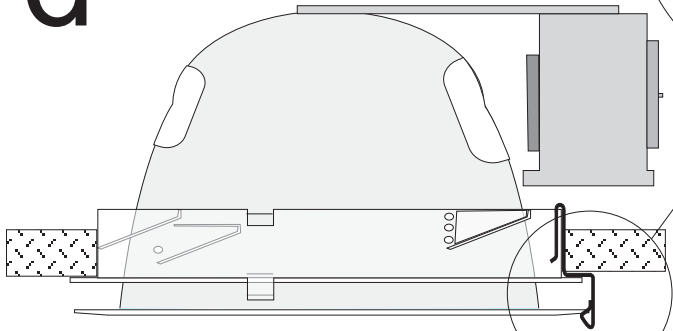
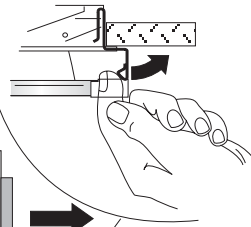
**C**



IP 54

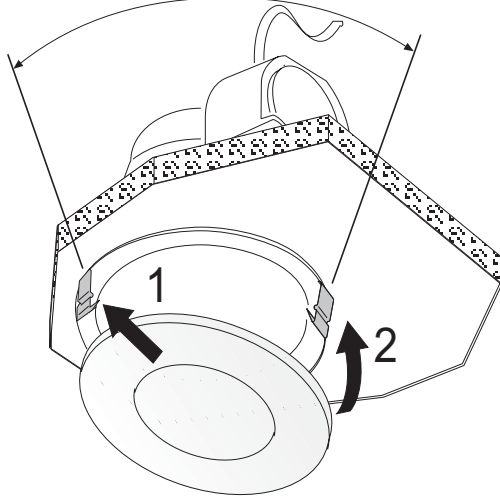


**d**



120°

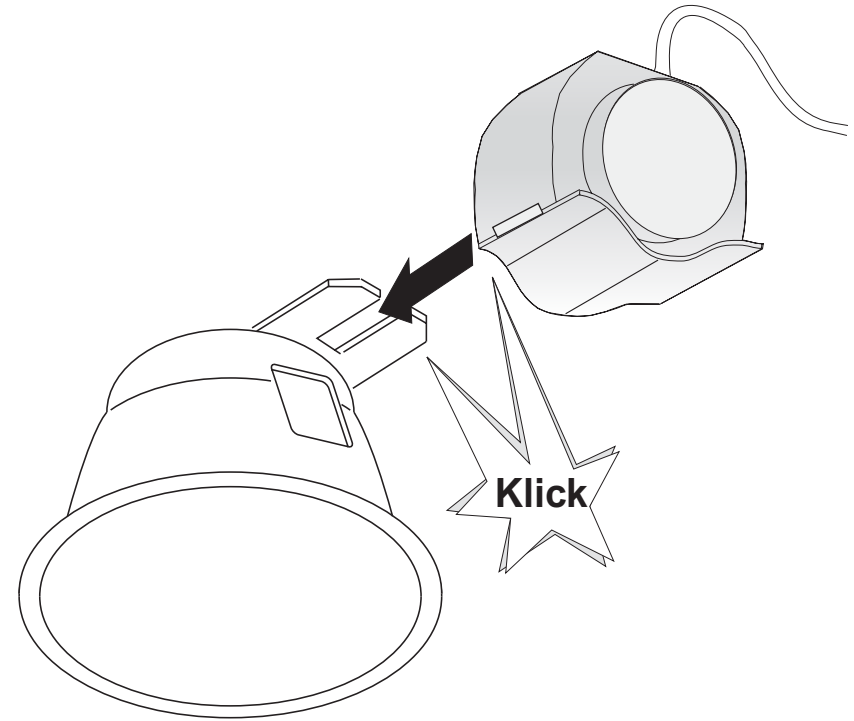
**e**



1

2

**5**



Klick

**i**

