

5. Allgemeine Sicherheitshinweise

General safety notes

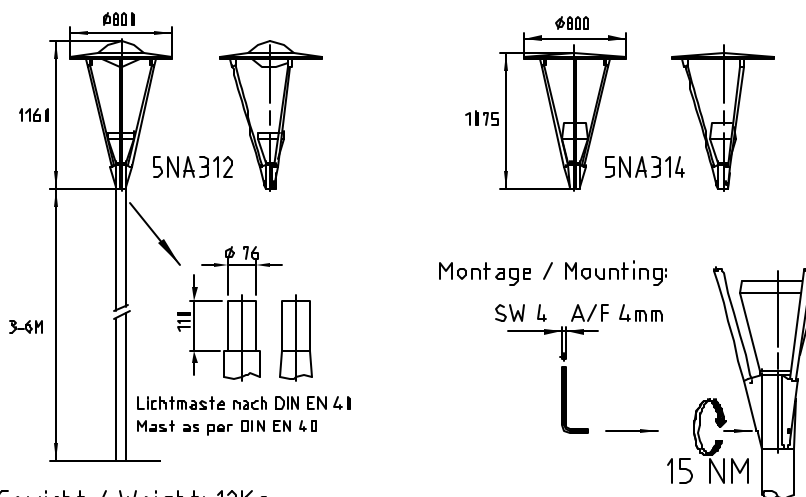
<ul style="list-style-type: none"> × Montage/ Wartung nur durch Fachkräfte × Bei Instandsetzung/ Instandhaltung nur Originalteile verwenden × Werden nachträgliche Änderungen an Leuchten vorgenommen, so gilt derjenige als Hersteller, der diese Änderungen vornimmt. × Der Hersteller übernimmt keine Haftung für Schäden, die durch unsachgemäßen Einsatz entstehen. 	<ul style="list-style-type: none"> × Installation/maintenance only by skilled personnel × During overhaul/maintenance only use original parts × If any luminaire is subsequently modified, the person responsible for the modification shall be considered the manufacturer. × The manufacturer bears no liability for damage caused by inappropriate use or application
<ul style="list-style-type: none"> × Montage et entretien uniquement par des personnes compétentes × Dans le cas d'une remise en état, utiliser uniquement des pièces d'origines × Nous réservons le droit de changer les propriétés techniques, les dimensions et poids mentionnés dans ce catalogue. Les illustrations sont données sans engagement. × En cas de demandes plus importantes, nous restons à votre entière disposition pour vous présenter la gamme complète en éclairage. 	<ul style="list-style-type: none"> × Montaggio/Manutenzione sao per mezzo di Personale specializzato × Per Riparazione/Manutenzione impiegare solo Parti originali × El montaje y manteminiento lo efectuarán únicamente los técnicos especializados × Para reparaciones han de emplearse sólo piezas originales de recambio × Montagem/Manutencao efectuada unicamente por pessoal técnico especializado × Utilizam somente pecas originais de fabricante
<ul style="list-style-type: none"> × Montage/service alleen door vakkundig personeel × Bij inbedrijfstellen/onderhoud alleen originele onderdelen gebruiken 	<ul style="list-style-type: none"> × Montage en onderhoud enkel door bekwame personen × In geval van een herstelling enkel gebruik maken van originele wisselstukken
<ul style="list-style-type: none"> × Monteres kun av fagpersonell × Ved feiltretting: Bruk kun orginaldeler 	<ul style="list-style-type: none"> × Montering akötsel endaat av fackfolk × Använd bara originaldeler vid igångsättning/underhall
<ul style="list-style-type: none"> × A szerelés/karbantartást csak szakszemélyzet végezheti × Üzembehelyezésnél/ karbantartásnál csak eredeti alkatrészek használhatók 	<ul style="list-style-type: none"> × Τοποθέτηση/επιρρηση µο ο στες ηλεκτρολογο × Κατα τη επισκε ηβδιατηρηση/χρησιµοποιεστε γ ηρικα αταλλακτα µε ο

PRIMAER UND SEKUNDAER DEKORATIVE AUSSENLEUCHTEN
PRIMARY AND SECONDARY DECORATIVE OUTDOOR LUMINAIRES

**FANTASIE + GALAXSIE
5NA312 + 5NA314**

1. Hauptabmessungen und allgemeine Informationen

Overall dimensions and general information



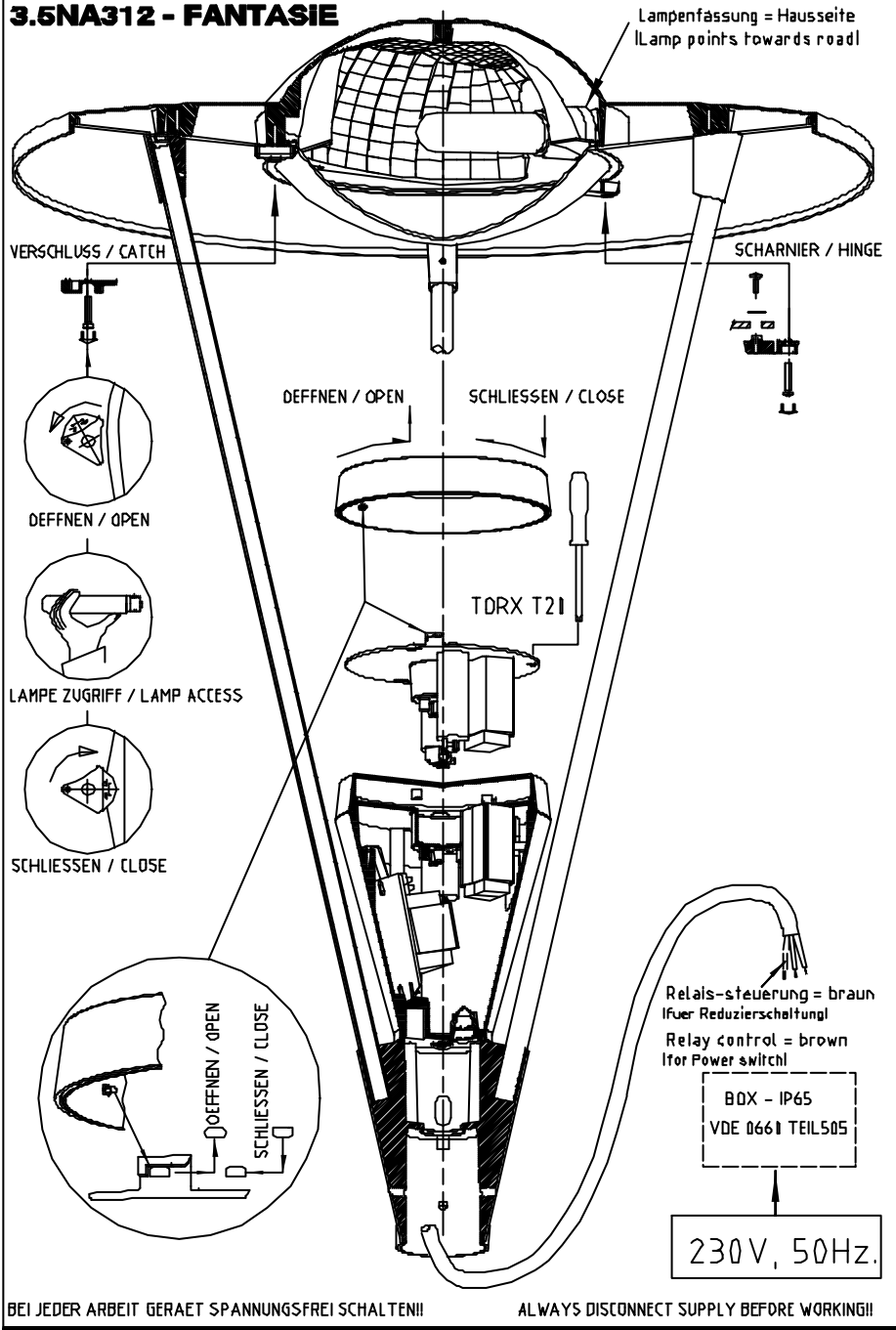
Gewicht / Weight: 12Kg.

Windangriffsflaeche / Windage: 5NA312 = 0.18m² 5NA314 = 0.16m²

2. Ersatz-Teile / Spare parts

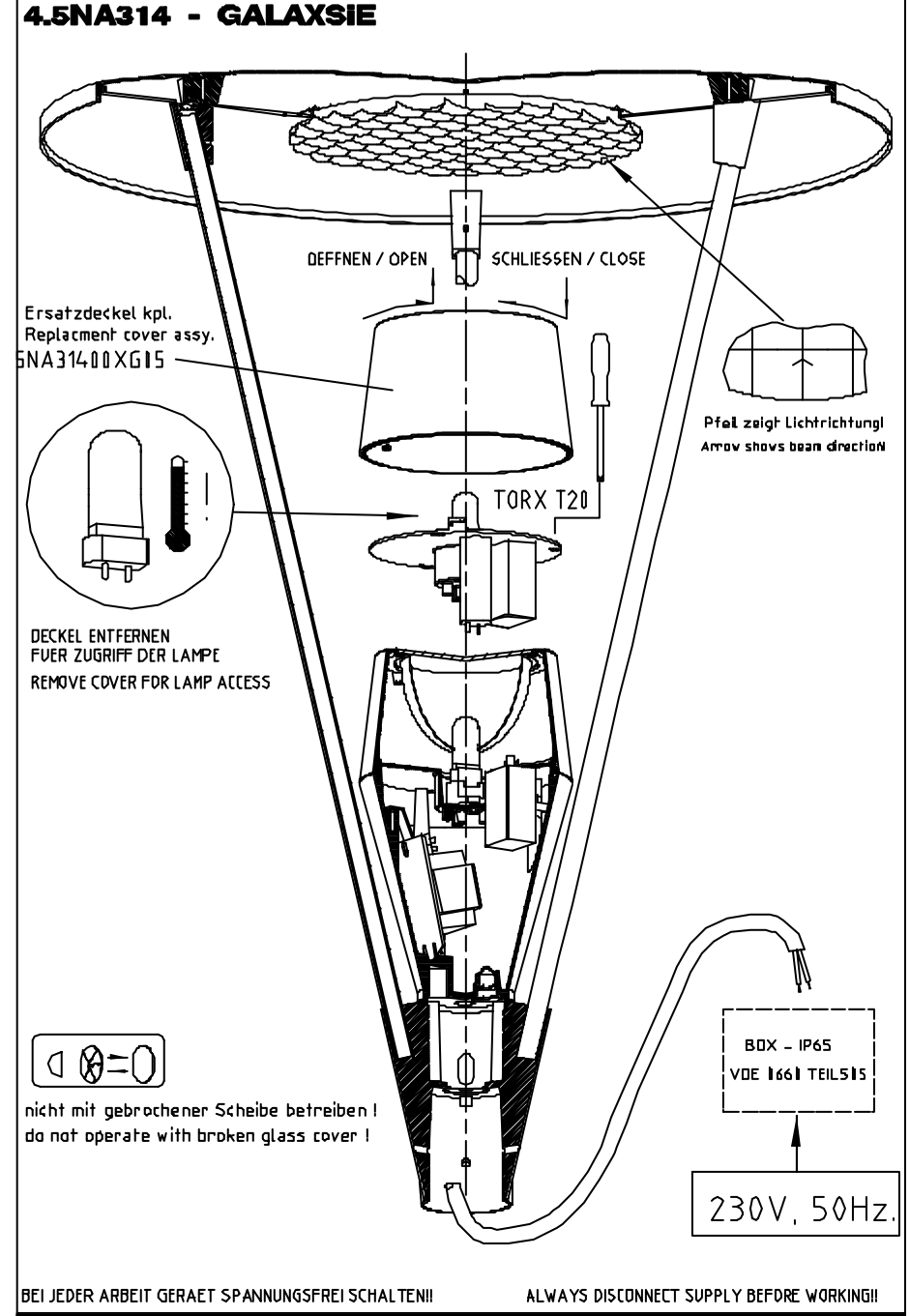
- Wanne / Bowl.....PMMA.....5NA312 0DXG1
- Wanne / Bowl.....PC.....5NA312 10XG1 → HQL-125W
- Wanne / Bowl.....PMMA.....5NA312 0DXG3
- Planglas / Flatglass.....5NA312 00XP →
- Deckel / Cover.....GALAXSIE.....5NA314 00XG05
- ×
- ×
- ×
- ×

3.5NA312 - FANTASIE



Bestell-NR./Order-No. 4TL38-55074af
Ausgabe/Edition 23.07.2101

4.5NA314 - GALAXIE



Bestell-NR./Order-No. 4TL38-55074af
Ausgabe/Edition 23.07.2101

Aenderungen vorbehalten soweit fuer Montage und Betrieb unwesentlich